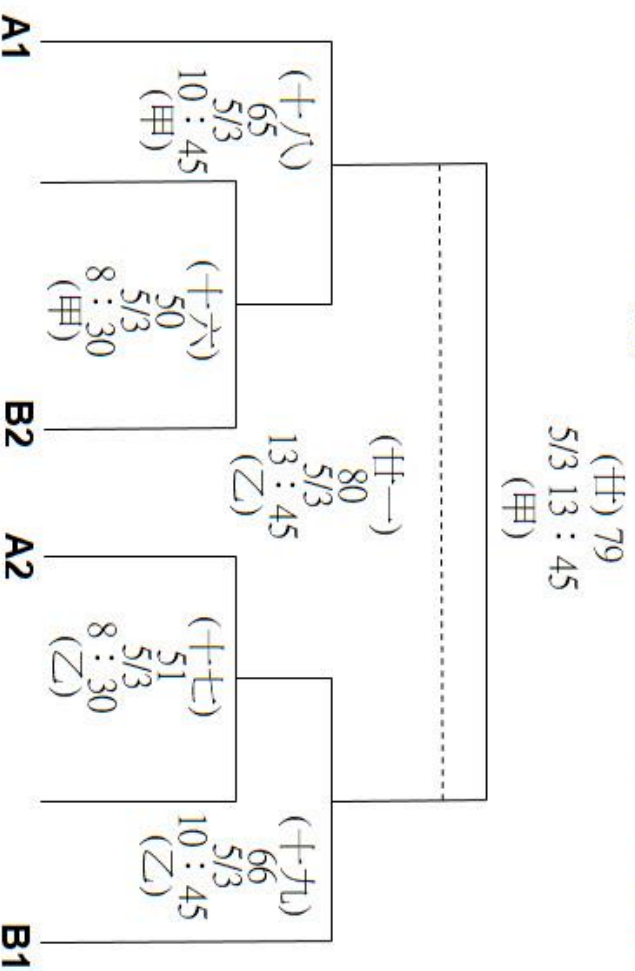
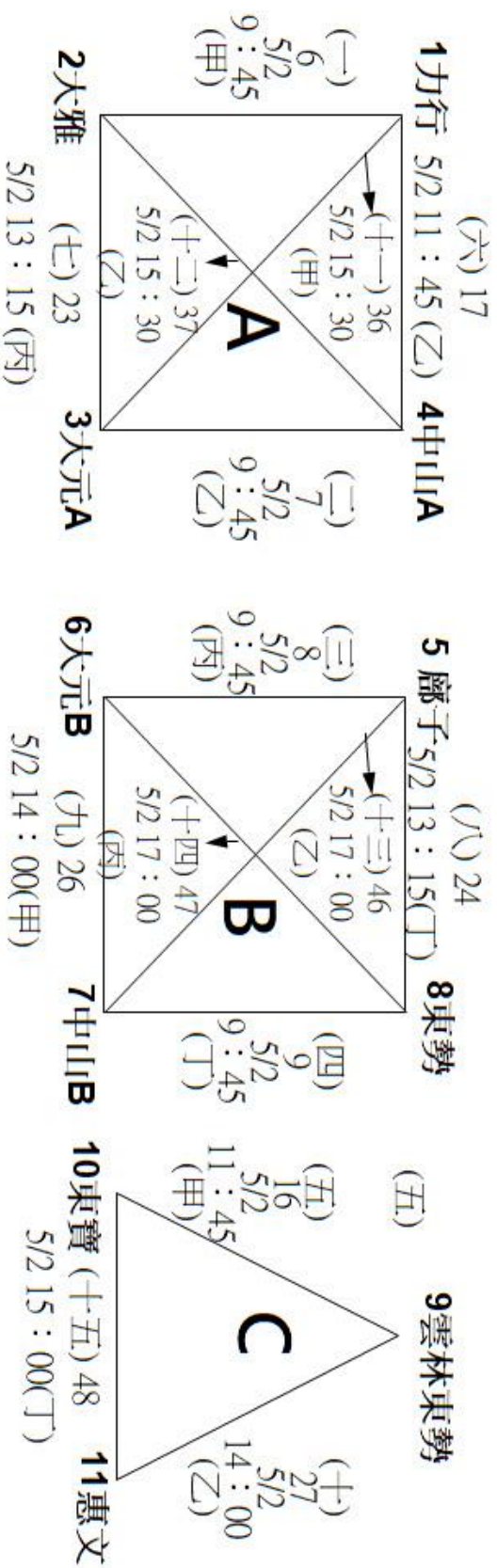
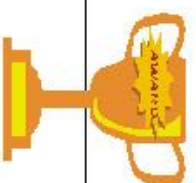


四年級男生組賽程圖

(分組取2名進入決賽，未晉級隊伍並列優勝)

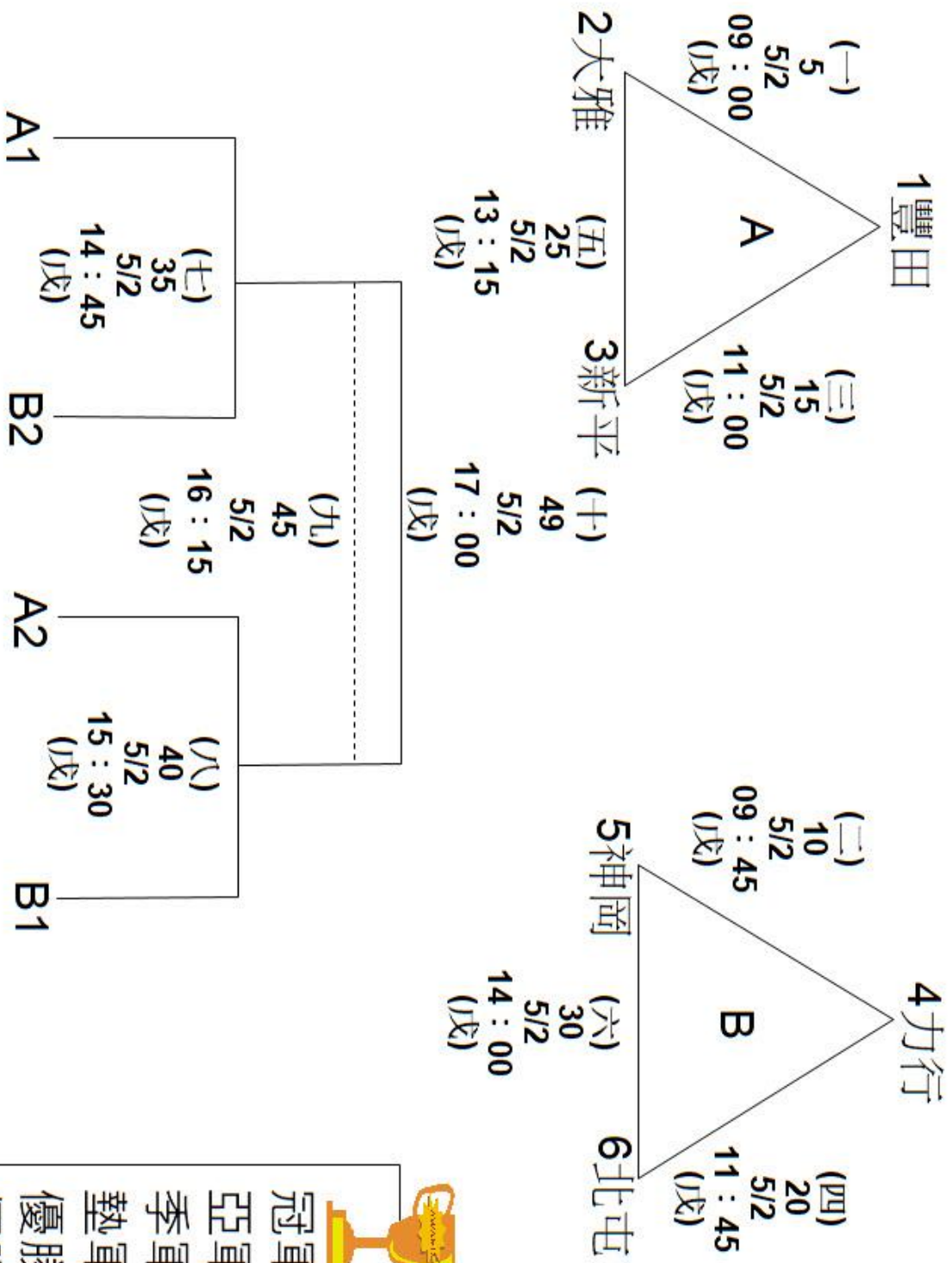


榮譽榜



冠軍 :	亞軍 :
季軍 :	墊軍 :
優勝 :	優勝 :
優勝 :	優勝 :

四年級女生組賽程圖 (分組取2名進入決賽·未晉級隊伍並列優勝)



榮譽榜

- 冠軍
- 亞軍
- 季軍
- 優勝
- 優勝
- 優勝

五年級男生組賽程圖 (分組取2名進入決賽，未晉級隊伍並列優勝)

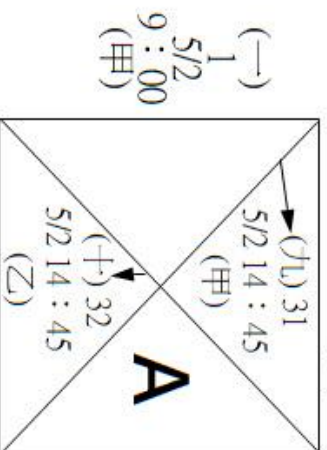
(五) 11

1大元 5/2 11:00 (甲) 4惠文A

5四張犁

(五)

8廊子



(二) 2 5/2 9:00 (乙)

(三) 3 5/2 9:45 (丙)

(七) 7 5/2 13:15 (甲)

(四) 4 5/2 9:45 (丁)

(六) 6 5/2 13:15 (乙)

2大雅 (六) 12 5/2 11:00 (乙)

3東寶鷹

6惠文B

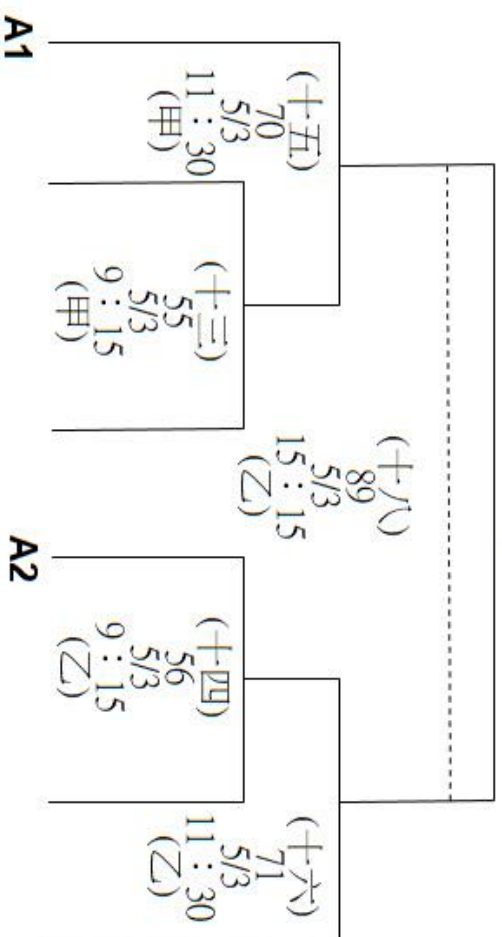
(十一) 41 5/2 16:15 (甲)

7南陽紅

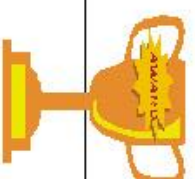
9南陽藍 (十二) 42 5/2 16:15 (乙)

10東寶熊

(十七) 88 5/3 15:15 (甲)

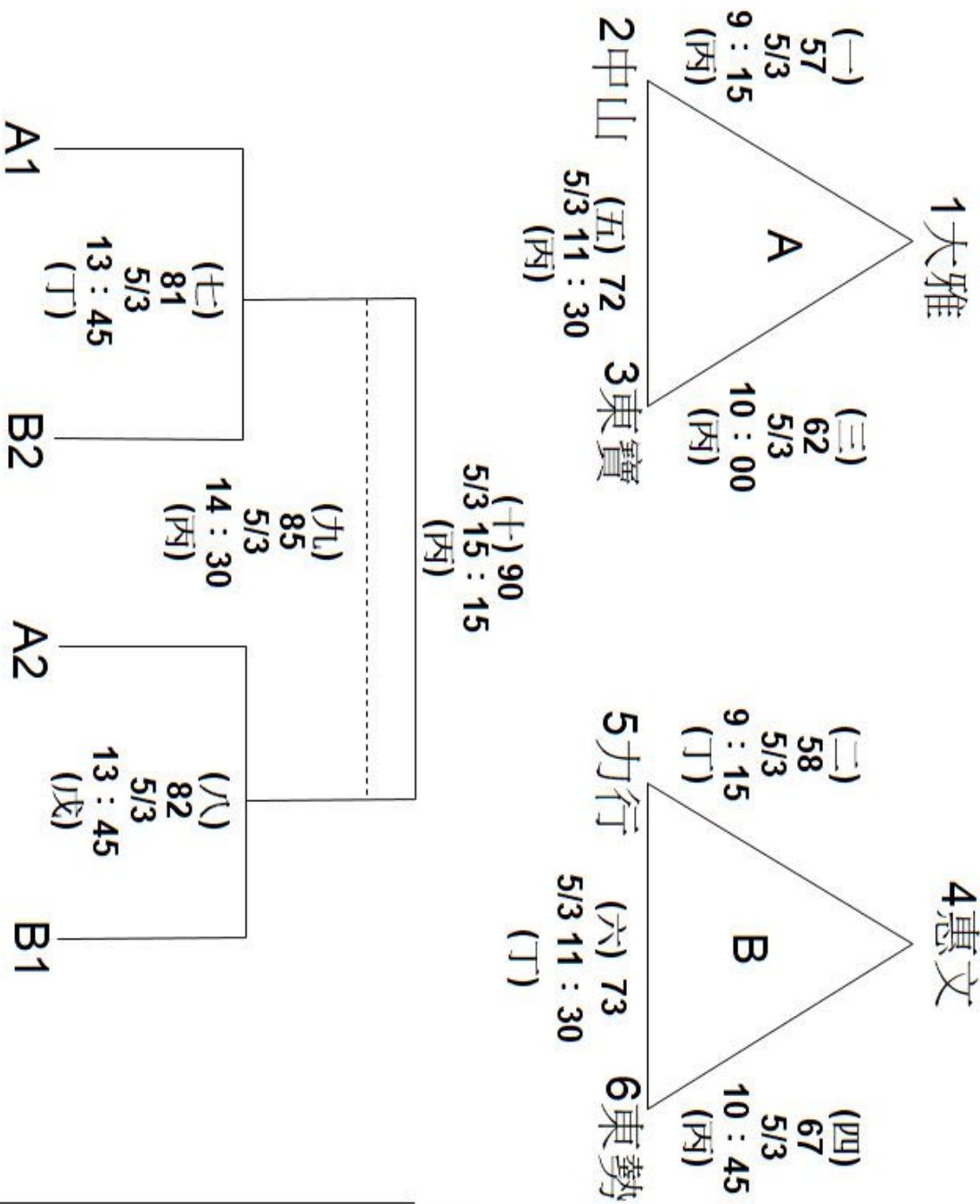


榮譽榜



冠軍：	亞軍：
季軍：	墊軍：
優勝：	優勝：
優勝：	優勝：
優勝：	優勝：

六年級男生組賽程圖 (分組取2名進入決賽，未晉級隊伍並列優勝)

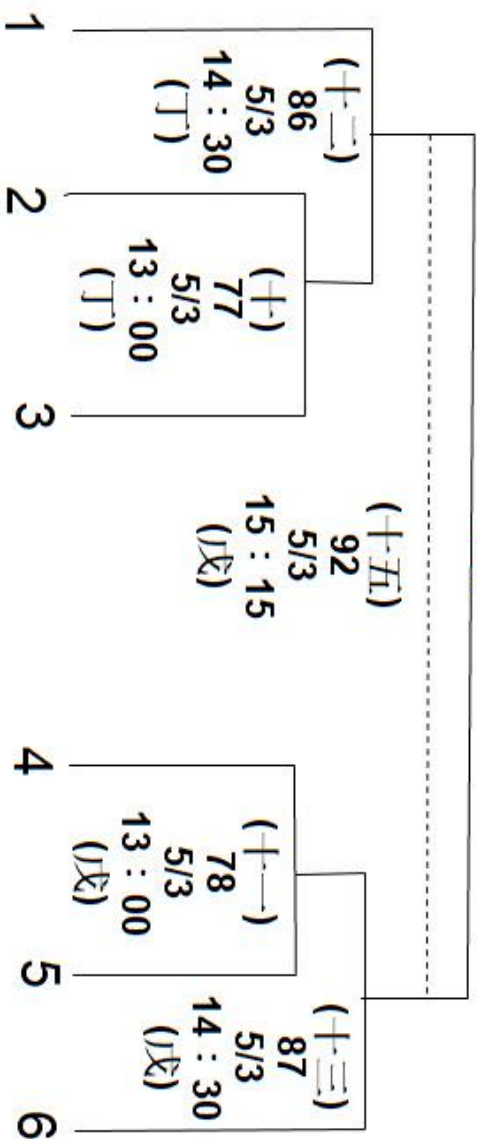
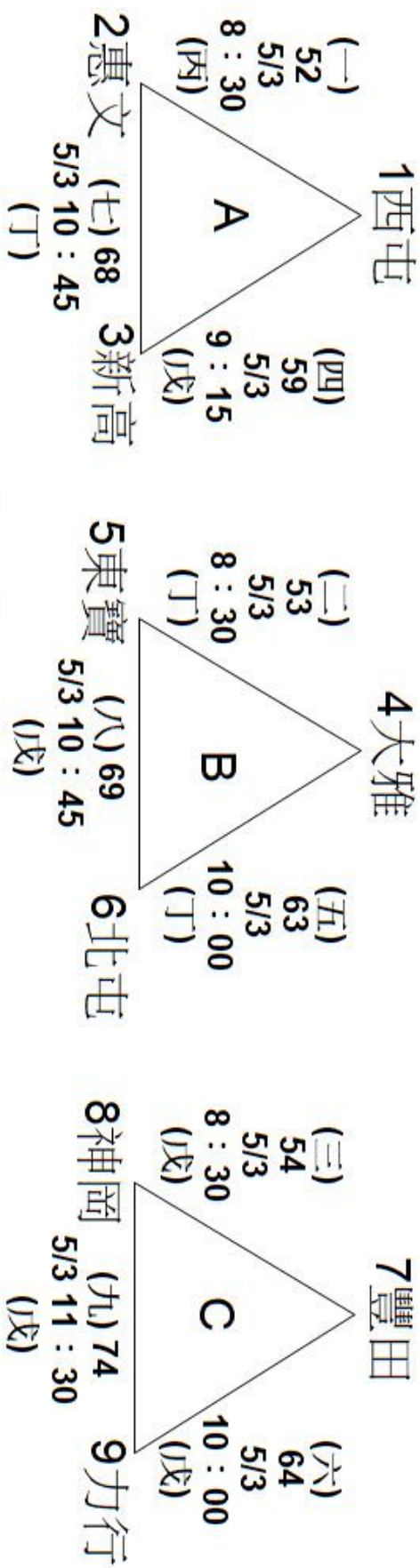


榮譽榜

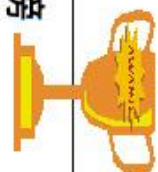
- 冠軍
- 亞軍
- 季軍
- 墊軍
- 優勝
- 優勝

六年級女生組賽程圖

(分組取2名進入決賽，未晉級隊伍並列優勝)



榮譽榜



- 冠軍：亞軍：
- 季軍：墊軍：
- 優勝：優勝：
- 優勝：優勝：

賽程時間表

115年度臺中市第二屆麗晨企業盃國小排球聯盟錦標賽-5/2賽程表

時間		甲場	乙場	丙場	丁場	戊場
09:00-09:45	總場次	1	2	3	4	5
	組別	五男	五男	五男	五男	四女
	分組場次	(一)	(二)	(三)	(四)	(一)
	參賽隊伍	大元：大雅	惠文A：東寶鷹	四張犁：惠文B	廊子：南陽藍	豐田：大雅
09:45-10:30	總場次	6	7	8	9	10
	組別	四男	四男	四男	四男	四女
	分組場次	(一)	(二)	(三)	(四)	(二)
	參賽隊伍	力行：大雅	大元A：中山A	廊子：大元B	中山B：東勢	力行：神岡
10:30		開幕典禮				
11:00-11:45	總場次	11	12	13	14	15
	組別	五男	五男	五女	五女	四女
	分組場次	(五)	(六)	(一)	(二)	(三)
	參賽隊伍	惠文A：大元	大雅：東寶鷹	力行：大雅	神岡：東寶	新平：豐田
11:45-12:30	總場次	16	17	18	19	20
	組別	四男	四男	五女	五女	四女
	分組場次	(五)	(六)	(三)	(四)	(四)
	參賽隊伍	雲林東勢：東寶	中山A：力行	西屯：北屯	豐田：新平	北屯：力行
12:30						
13:15-14:00	總場次	21	22	23	24	25
	組別	五男	五男	四男	四男	四女
	分組場次	(七)	(八)	(七)	(八)	(五)
	參賽隊伍	南陽紅：四張犁	東寶熊：廊子	大雅：大元A	東勢：廊子	大雅：新平
14:00-14:45	總場次	26	27	28	29	30
	組別	四男	四男	五女	五女	四女
	分組場次	(九)	(十)	(五)	(六)	(六)
	參賽隊伍	大元B：中山B	惠文：雲林東勢	東寶：力行	大雅：神岡	神岡：北屯
14:45-15:30	總場次	31	32	33	34	35
	組別	五男	五男	五女	五女	四女
	分組場次	(九)	(十)	(七)	(八)	(七)
	參賽隊伍	東寶鷹：大元	大雅：惠文A	新平：西屯	北屯：豐田	A1：B2
15:30-16:15	總場次	36	37	38	39	40
	組別	四男	四男	五女	五女	四女
	分組場次	(十一)	(十二)	(九)	(十)	(八)
	參賽隊伍	大元A：力行	大雅：中山A	神岡：力行	大雅：東寶	A2：B1
16:15-17:00	總場次	41	42	43	44	45
	組別	五男	五男	五女	五女	四女
	分組場次	(十一)	(十二)	(十一)	(十二)	(九)
	參賽隊伍	惠文B：南陽紅	南陽藍：東寶熊	豐田：西屯	北屯：新平	七敗：八敗
17:00-17:45	總場次		46	47	48	49
	組別		四男	四男	四男	四女
	分組場次		(十三)	(十四)	(十五)	(十)
	參賽隊伍		中山B：廊子	大元B：東勢	東寶：惠文	七勝：八勝

115年度臺中市第二屆麗晨企業盃國小排球聯盟錦標賽-5/3賽程

時間		甲場	乙場	丙場	丁場	戊場
08:30-09:15	總場次	50	51	52	53	54
	組別	四男	四男	六女	六女	六女
	分組場次	(十六)	(十七)	(一)	(二)	(三)
	參賽隊伍			西屯：惠文	大雅：東賽	豐田：神岡
09:15-10:00	總場次	55	56	57	58	59
	組別	五男	五男	六男	六男	六女
	分組場次	(十三)	(十四)	(一)	(二)	(四)
	參賽隊伍			大雅：中山	惠文：力行	新高：西屯
10:00-11:45	總場次	60	61	62	63	64
	組別	五女	五女	六男	六女	六女
	分組場次	(十三)	(十四)	(三)	(五)	(六)
	參賽隊伍	B2：A3	A2：B3	東賽：大雅	北屯：大雅	力行：豐田
10:45-11:30	總場次	65	66	67	68	69
	組別	四男	四男	六男	六女	六女
	分組場次	(十八)	(十九)	(四)	(七)	(八)
	參賽隊伍	A1：十六勝	十七勝：B1	東勢：惠文	惠文：新高	東賽：北屯
11:30-12:15	總場次	70	71	72	73	74
	組別	五男	五男	六男	六男	六女
	分組場次	(十五)	(十六)	(五)	(六)	(九)
	參賽隊伍	A1：十三勝		中山：東賽	力行：東勢	神岡：力行
12:15-13:00	中午休息					
13:00-13:45	總場次	75	76		77	78
	組別	五女	五女		六女	六女
	分組場次	(十五)	(十六)		(十)	(十一)
	參賽隊伍	A1：十三勝	十四勝：B1			
13:45-14:30	總場次	79	80		81	82
	組別	四男	四男		六男	六男
	分組場次	(廿)	(廿一)		(七)	(八)
	參賽隊伍	十八勝：十九勝	十八敗：十九敗		A1：B2	A2：B1
14:30-15:15	總場次	83	84	85	86	87
	組別	五女	五女	六男	六女	六女
	分組場次	(十七)	(十八)	(九)	(十二)	(十三)
	參賽隊伍	十五勝：十六勝	十五敗：十六敗	七敗：八敗		
15:15-16:00	總場次	88	89	90	91	92
	組別	五男	五男	六男	六女	六女
	分組場次	(十七)	(十八)	(十)	(十四)	(十五)
	參賽隊伍	十五勝：十六勝	十五敗：十六敗	七勝：八勝	十二勝：十三勝	十二敗：十三敗